

MCF

MC FIRE

Das Pfosten-Riegel-Wandsystem ist für Bau und Herstellung von leichten vorgehängten Brandschutzfassaden mit der Feuerwiderstandsklasse EI60 gedacht.

MCF

Das Pfosten-Riegel-Wandsystem ist für Bau und Herstellung von leichten vorgehängten Brandschutzfassaden mit der Feuerwiderstandsklasse EI60 gedacht.

Die Systemkonstruktion basiert auf einer tragenden Skelettkonstruktion, die aus vertikalen (Pfosten) und horizontalen (Riegel), 55 mm breiten Alu-Profilen hergestellt wird.

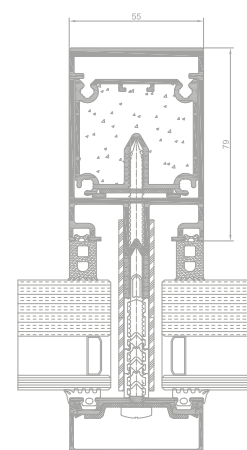
Um den Brandschutz von Aluminiumprofilen zu gewährleisten, sind Pfosten und Riegel mit speziellen Feuerschutzplatteneinlagen ausgestattet – Aluminiumprofilen, die mit Feuerschutzmaterial gefüllt werden.

Die Brandschutzfassade wirkt in der äußeren Optik wie eine Pfosten-Riegel-Fassade. Dadurch ist die optisch unsichtbare Verbindung der Brandschutzfassade mit einer Standardfassade möglich.

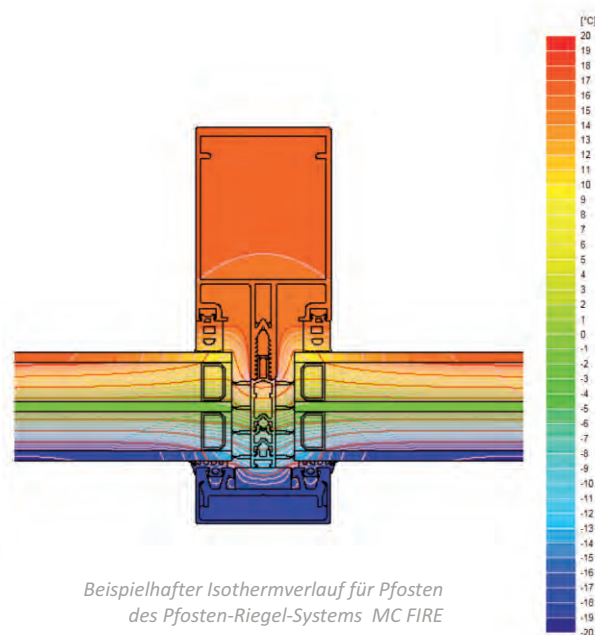
Der wirksame Brandschutz der Aliplast-Systeme wird ohne jegliche Kompromisse bei der Außengestaltung sichergestellt. Die von Aliplast angebotenen Lösungen gewährleisten gleichzeitig höchste Sicherheit und architektonische Gestaltungsfreiheit.

Durch ein breites Angebot von Blendleisten kann die Fassade modern und individuell gestaltet werden.

Wir bieten Ihnen eine große Farbwahl auch in zweifarbiger Ausführungen an. Beschichten nach RAL-Farbpalette, Strukturfarbtöne, Holzstruktur Aliplast Wood Colour Effect und Eloxal.



Querschnitt durch den Pfosten MC FIRE



Beispielhafter Isothermverlauf für Pfosten des Pfosten-Riegel-Systems MC FIRE

PRODUKTSPEZIFIKATION

SYSTEM	MATERIAL	TIEFE DER PFOSTEN	TIEFE DER RIEGEL	DICKE DER BEFÜLLUNG	STEIFIGKEIT DER PFOSTEN	STEIFIGKEIT DER RIEGEL
MC FIRE	Aluminium	10-326 mm /	10-294 mm /	4-59 mm	von 2,5-4092 cm ⁴ *	von 0,9-1831,1*

* Es besteht die Möglichkeit zur Verwendung zusätzlicher Verstärkungen

TECHNISCHE DATEN

SYSTEM	WÄRMEDÄMMUNG Uf *	LUFTDURCHLÄSSIGKEIT	WINDBELASTUNG	WASSERDICHTHEIT
MC FIRE	Uf ad 1,03 W/m ² K	Klasse AE1300; EN 12152	2600 Pa ± 3900 Pa EN 13116:2004	Klasse RE1500; EN 12154

* Wärmedämmung ist von Profilauswahl und Verglasung abhängig